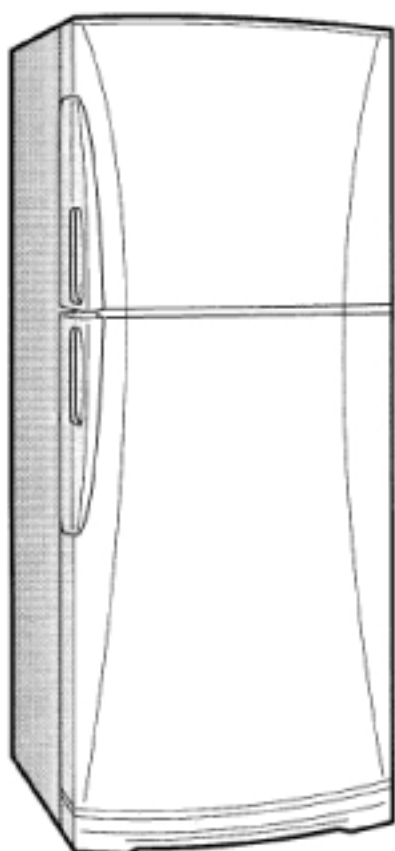


# SHARP



SJ-300NSL; SJ-300NBE  
SJ-340NSL; SJ-340NBE  
SJ-380NSL; SJ-380NBE  
SJ-420NSL; SJ-420NBE  
SJ-43NSL2; SJP-43NSL2  
SJ-47NSL2; SJP-47NSL2  
SJ-63MAA; SJ-63MSA  
SJ-68MAA; SJ-68MSA  
SJ-P63MAA; SJ-P68MSA

## Домашен хладилник с фризерна камера



Инструкция за употреба.....2

**ИНТЕРСЕРВИЗ УЗУНОВИ АД**

# ВЪВЕДЕНИЕ

Благодарим Ви ,че закупихте този продукт на SHARP CORPORATION.

Преди да използвате Вашия хладилник, внимателно прочетете това ръководство за да се възползвате максимално от неговите предимства. Всички потребители на хладилника трябва напълно да се запознаят с неговите функции и мерките за безопасност по експлоатирането на уреда. Пазете това ръководство в течение на целия срок на използване на уреда, за да може на всеки който му е необходимо да се запознае с функциите на уреда и мерките за безопасна експлоатация.

Този уред съответства напълно на директивите 96/57/ЕС , 89/336/ЕЕС и 73/23/ЕЕС с допълнение 93/68/ЕЕС.

## ВАЖНО:

Този хладилник е предназначен само за домашна употреба в помещения с диапазон на температурата от +5С до +43С. Хладилника не трябва да се оставя за по-дълго в помещения където температурата е под -10С.

Хладилника е предназначен за включване в електрическа мрежа с номинално напрежение 220-240 V.

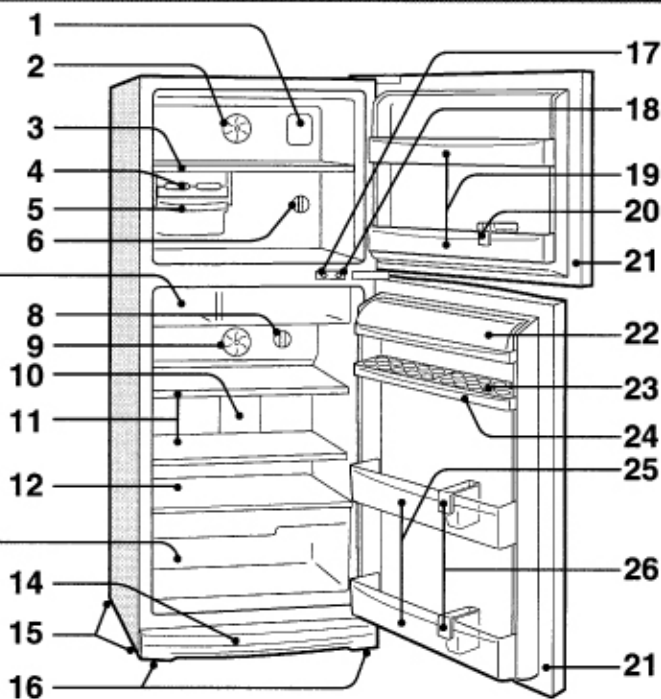
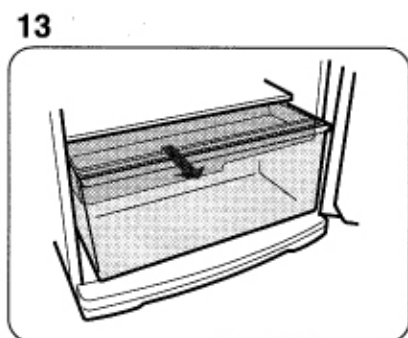
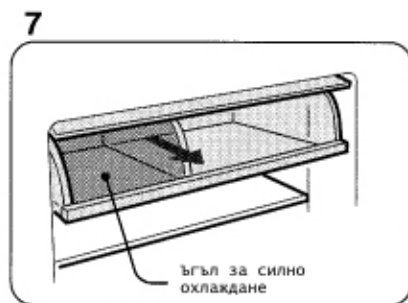
# ПРЕДУПРЕЖДЕНИЕ

- 1.Този Хладилник е херметически затворен. ЗА ИЗБЯГВАНЕ НА НЕЩАСТНИ СЛУЧАИ С ДЕЦА преди да го изхвърлите моля да демонтирате вратата.
- 2.Лесно изпаряващи се и възпламеняващи се вещества като етер, бензин, пропан, чист алкохол и др. Не бива да се съхраняват в хладилника поради опасност от експлозия.
- 3.За да предпазите от повреждане вътрешните части на хладилника избягвайте контакт с лакове, бои и други такива материали.
- 4.При почистване на хладилника не плискайте вода непосредствено върху вътрешните повърхности тъй като това може да доведе до повреда на изолацията.
- 5.Ако е необходимо да почистите части от хладилника намиращи се до електрически компоненти, изключете хладилника от контакта, за да се предпазите от електрически шок.
- 6.Ако върху електрическите компоненти случайно попадне вода, незабавно изключете хладилника от контакта, избършете със суха кърпа тези детайли и се обадете за консултация в най-близкия сервиз на SHARP.
- 7.Този Хладилник е проектиран изключително за съхраняване на хранителни продукти за домашна употреба съгласно инструкциите дадени в настоящето ръководство.Използването на хладилника за други цели може да бъде вредно за хората или за околните.
- 8.Този Хладилник не е подходящ за съхраняване на материали изискващи абсолютно точна температура.Съхраняването на такива материали е опасно.
- 9.Прах Или замърсяване на щепсела на захранващия кабел могат да предизвикат пожар.Внимателно Ги почиствайте.
- 10.При Подмяна на осветителната лампа, преди всичко изключете щепсела от контакта за избягване на токов удар.
- 11.Не Преработвайте този хладилник. Разглобяването и ремонтта на уреда от не специалисти може да доведе до пожар , поражение от електрически ток или травма.

# ВНИМАНИЕ

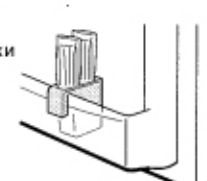
- 1.Не Пипайте с ръце компресорния агрегат, тъй като е възможно силно да е нагорещен по време на работа.
- 2.Ако Електрозахранването е било спряно за известно време. Моля изчакайте минимум 5 минути преди да включите хладилника в контакта тъй като обратното налягане в компресора може да доведе до задействане на защитата.
- 3.Избягвайте да взимате продукти от фризерната камера с голи ръце. Допира с продукти съхраняващи се при минусови температури може да доведе до измръзване.
- 4.За избягване на случайно прекъсване на електрозахранването, включвайте хладилника директно в контакта , като избягвате използването на удължители и адаптори.
- 5.Не Съхранявайте бутилки във фризерната камера, тъй като в следствие на замръзването могат да се пръснат.
- 6.Вратите Трябва плътно да се затварят.Ако Оставите някоя от вратите отворена, няма да може да се регулира температурата и ще се развалят продуктите.
- 7.Не Поставяйте този хладилник в мокро или влажно помещение.
- 8.При Повдигане или преместване на хладилника са убедете, че не сте застъпили захранващия кабел.
- 9.Не Използвайте хладилника ако ви е повреден контакта захранващия кабел или щепсела към него.Има Опасност от електрически шок.
- 10.Изключвайте Захранващия кабел като го държите за щепсела а не за самия кабел.Дърпането на кабела може да доведе до поражение от електрически шок.
- 11.Убедете се, че сте оставили достатъчно пространство за вентилация на уреда за да избегнете прегряване на компресора.Моля Следвайте инструкциите за инсталация.
- 12.Системата за охлаждане разположена отзад и вътре в хладилника работи с охлаждащ газ. Ако в тази система възникне пробив, това може да доведе до сериозна повреда на хладилника.Не Допускайте попадането на каквито и да е остри предмети вътре и зад хладилника.
- 13.В Случай на повреждане на захранващия кабел, то той трябва да бъде подменен от квалифициране сервизен техник от сервиза на SHARP.
- 14.В случай на изтичане на газ незабавно проветрете помещението без да пипате контакта.
- 15.Не оставяйте върху хладилника тежки и лесно разливащи се предмети.
- 16.Този Хладилник не е предназначен за използване от малки деца или възрастни хора без надзор.

# ОПИСАНИЕ



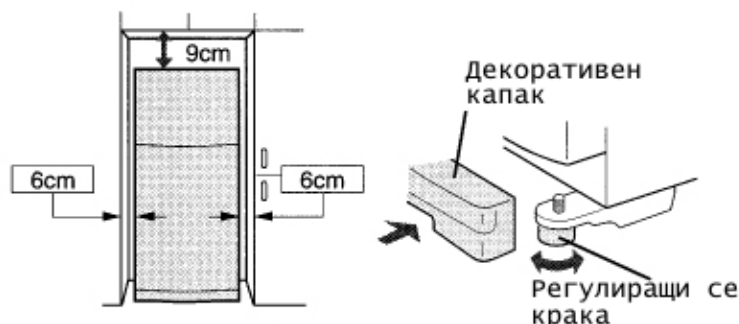
- 1. Осветление на фризера
- 2. Вентилация на фризера
- 3. Рафт на фризера
- 4. Отделение за приготвяне на лед
- 5. Кутийка за ледените кубчета
- 6. Регулатор на температурата на фризера
- 7. Помещение за бързо охлаждане (при издърпване на рафта вратата се отваря автоматично)
- 8. Регулатор на температурата на хладилника
- 9. Вентилатор на хладилника (хладилника е оборудван със специален вентилатор който бързо охлажда хладилното помещение. По време на нормална експлоатация вентилатора не се върти)
- 10. Осветление на хладилника
- 11. Рафтове на хладилника

- 12. Рафт на хладилника
- 13. Отделение за зеленчуци
- 14. Декоративен капак
- 15. Колелца за придвижване
- 16. Регулатори се крака
- 17. Изключвател на осветлението и вентилацията на фризера
- 18. Изключвател на осветлението и вентилацията на хладилника
- 19. Отделения на вратата на фризера
- 20. Ограничител
- 21. Магнитен уплътнител
- 22. Отделение за различни продукти
- 23. Отделение за яйца
- 24. Свободно отделение
- 25. Отделение за бутилки
- 26. Предпазно приспособление за бутилки



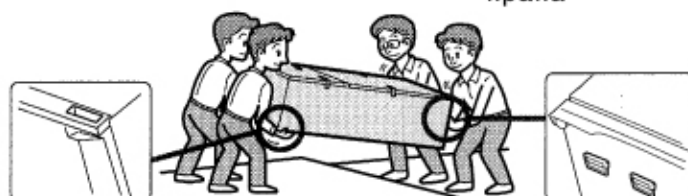
# ИНСТАЛИРАНЕ

1. За осигуряване на достатъчна вентилация на вашия хладилник трябва да се съобразите със следните минимални разстояния: 6 см. От задните и странични стени и 9 см. Над хладилника. Недостатъчното свободно пространство ще намали охлаждащия ефект и ще доведе до преразход на електроенергия.
2. Използвайте двете предни регулиращи се крака за да се уверите, че хладилника се намира в устойчиво положение.
3. Използвайте двете предни регулиращи се крака за да се уверите, че хладилника се намира в хоризонтално положение.



## ПРЕПОРЪКИ

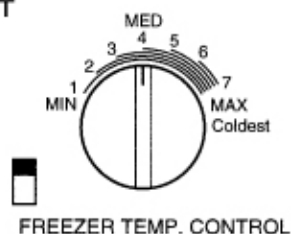
- Не излагайте хладилника на пряка слънчева светлина
- Не монтирайте хладилника в близост до отоплителни уреди
- Не поставяйте хладилника непосредствено на земята
- При транспортиране на хладилника го дръжте за двете дръжки в задната част и ниско долу отпред.



# ЕКСПЛОАТАЦИЯ

## Регулиране на температурата

### Фризерна част



FREEZER TEMP. CONTROL

#### 7(MAX)

За бързо приготвяне на лед или бързо охлаждане

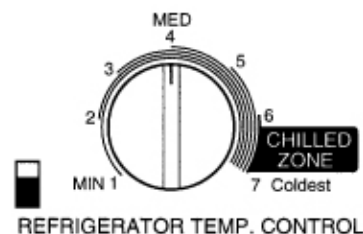
#### 4(MED)

За нормално замразяване

#### 1(MIN)

Когато не се съхраняват продукти за дълбоко замразяване.

### Хладилна част



REFRIGERATOR TEMP. CONTROL

#### 7(Coldest)

За съхранение на повече свежи продукти, когато хладилника не осигурява достатъчно охлаждане

#### 4(MED)

За нормално замразяване

#### 1(MIN)

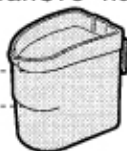
Когато хладилника осигурява излишно охлаждане

## Съвети за приготвяне на лед

1. Предоставения контейнер за вода е оразмерен за направата на точно количество лед. Добавянето на повече вода ще доведе до слепването на кубчетата.

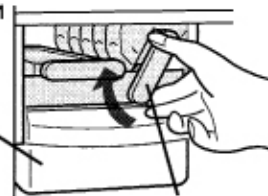
Обем вода за двете помещения за лед -----

Обем вода за едното помещение за лед-----



2. Когато кубчетата лед са готови просто завъртете ръчката.

Кутия за лед



Ръчка за лед

## Размразяване

Размразяването се осъществява напълно автоматично благодарение на уникалната система за икономия на електроенергия.

# СЪХРАНЕНИЕ НА ПРОДУКТИ

Хладилникът намалява вероятността за развалянето на продуктите. За да удължите максимално срока на съхранение на бързоразвалящи се продукти се уверете че те са максимално свежи при закупуването им. Информацията Показана по-долу е спомагателна.

#### Плодове и Зеленчуци

За да намалите до минимум загубата на влага на плодове и зеленчуци, те трябва да са свободно опаковани в найлонови торбички и поставени в отделението за зеленчуци. Плодове и зеленчуци с дебела кора не трябва да се опаковат в найлон.

#### Млечни продукти и яйца

Повечето млечни продукти имат дата на трайност върху опаковката където са указани температурата и срока на годност.

Яйцата трябва да се съхраняват в отделението за яйца на вратата.

#### Месо, риба и птици

Поставете ги в чиния и ги покрийте с хартия или найлон. След Това ги поставете в отделението за бързо охлаждане за да ги запазите свежи.

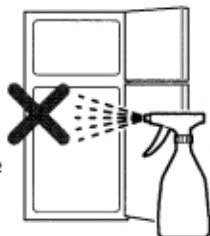
#### ПРЕПОРЪКИ

- Поставяйте продуктите равномерно по всички рафтове
- Горешите продукти трябва да се охладят преди да ги поставите в хладилника
- Не блокирайте входните и изходните отвори за да осигурите нормална циркулация на въздушния поток

# ПОДДРЪЖКА И ПОЧИСТВАНЕ

Някои битови почистващи препарати могат да повредят вътрешността на хладилника.

При почистване на всички пластмасови детайли вътре в хладилника използвайте само разредени препарати за миене на съдове. Уверете се че пластмасовите детайли са старателно изплакнати след препарата.



1. Извадете рафтовете и отделенията от вътрешността и ги измийте отделно
2. Избършете цялата вътрешна повърхност с гъба напоена в почистващ разтвор
3. Избършете цялата вътрешна повърхност със суха хавлиена кърпа
4. За почистване на магнитното уплътнение използвайте четка за зъби
5. Декоративния капак най-долу на лицевата част трябва да се почиства веднъж в годината

## Декоративен капак

Как да го свалите:  
- хванете го в двата му края и го повдигнете нагоре  
- издърпайте го напред



Как да го поставите:  
- поставете го върху металния радиатор и плавно го натиснете  
- вкарайте пластмасовия накрайник в отвора на хладилника



## Смяна на лампата

Подменете лампата със същия тип както следва:  
Фризерна част: E12, макс. 10W  
Хладилна част: E12, макс. 15W

## Изключване на хладилника

Ако искате да изключите хладилника, когато отсъствате за по-дълго от дома си, извадете всички продукти и го почистете старателно. Извадете щепсела от контакта и след това оставете двете врати леко отворени.

# ПРЕДИ ДА СЕ ОБАДИТЕ В СЕРВИЗА!

НОРМАЛНО Е хладилника да издава следните звуци и шумове:

- Силен звук от компресора при неговото включване. Звукът затихва с течение на известно време.
- Силен шум от компресора един път на ден - това е работен звук веднага след автоматичното размразяване.
- Звук от циркулацията на охлаждащата течност

Лукаш и скърцащ звук - това е следствие от разширяването и свиването на пластмасата поради процеса на изстудяване

Скърцащ звук от разширението на продуктите намиращи се в хладилника

НОРМАЛНО Е горната част на камерата да е топла при допир.

АКО ВИ Е НЕОБХОДИМО СЕРВИЗНО ОБСЛУЖВАНЕ ОБЪРНЕТЕ СЕ КЪМ НАЙ-БЛИЗКИЯ СЕРВИЗ НА ИНТЕРСЕРВИЗ УЗУНОВИ АД ИЛИ ОТОРИЗИРАН ОТ ТЯХ ТЪРГОВЕЦ В ЦЯЛАТА СТРАНА.

**SHARP CORPORATION**  
**OSAKA, JAPAN**