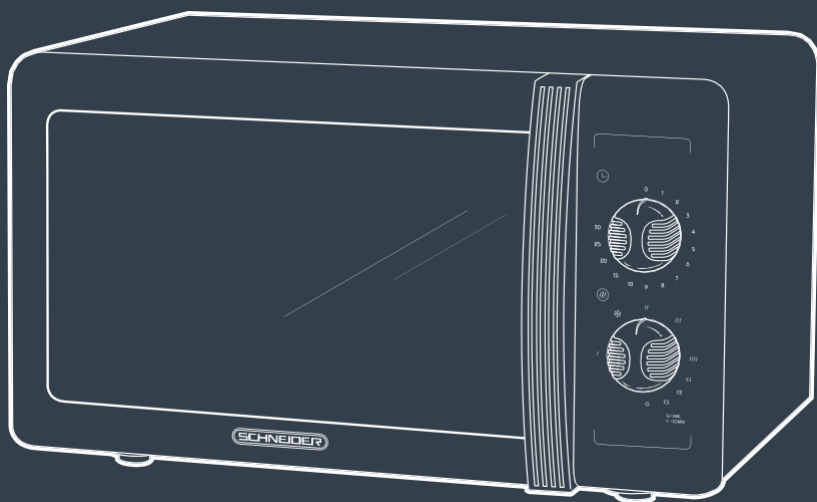


SCHNEIDER

МИКРОВЪЛНОВА 23 Л.



Feeling's

SMW23V

РЪКОВОДСТВО ЗА УПОТРЕБА

ВАЖНИ ИНСТРУКЦИИ ЗА БЕЗОПАСНОСТ

Преди да използвате този уред, моля, прочетете внимателно това ръководство с инструкции и го запазете за бъдеща употреба. Ако дадете този уред на друго лице, дайте му и това ръководство с инструкции.

ВАЖНИ ИНСТРУКЦИИ ЗА БЕЗОПАСНОСТ

ПРОЧЕТЕТЕ ВНИМАТЕЛНО И ЗАПАЗЕТЕ ЗА БЪДЕЩА УПОТРЕБА

- Този уред може да се използва от деца на и над 8 години и от хора с намалени физически, сетивни или умствени способности или липса на опит и познания, при условие че са били наблюдавани или инструктирани относно безопасното използване на уреда и че разбират свързаните с него опасности. Децата не трябва да играят с уреда. Почистването и потребителската поддръжка не трябва да се извършват от деца, освен ако не са на възраст над 8 години и са под наблюдение.

Пазете уреда и неговия кабел далеч от обсега на деца под 8 години.

- Ако захранващият кабел е повреден, той трябва да бъде заменен от производителя, неговия сервиз за следпродажбено обслужване или лица с подобна квалификация, за да се избегне опасност.
- ПРЕДУПРЕЖДЕНИЕ: Ако вратата или уплътненията на вратата са повредени, фурната не трябва да се използва, докато не бъде ремонтирана от компетентно лице.
- ПРЕДУПРЕЖДЕНИЕ: Опасно е за всеки, различен от компетентно лице, да извършва операции по поддръжка или ремонт, които водят до премахване на капак, който предпазва от излагане на микровълнова енергия.
- ПРЕДУПРЕЖДЕНИЕ: Течности и други хранителни продукти не трябва да се нагриват в плътно затворени съдове, тъй като могат да експлодират.
 - Този уред е предназначен за използване в домашни и подобни приложения като:

- кухненски зони, запазени за персонала в магазини, офиси и други професионални среди;
 - ферми;
 - използване от гости на хотели, мотели и други жилищни среди;
 - среда тип стая за гости.
- Инсталирайте или позиционирайте фурната в строго съответствие с предоставените инструкции за монтаж. Минималната монтажна височина е 85 см. Гърбът на уреда трябва да бъде поставен до стена. Оставете минимално празно пространство от 30 см над фурната и 20 см между фурната и всяка стена. Вижте параграфа „Инсталиране“.
 - Използвайте само съдове, подходящи за използване в микровълнови фурни.
 - Метални съдове за храна и напитки не са разрешени по време на готвене в микровълнова фурна.
 - Когато затопляте храна в пластмасови или хартиени съдове, следете фурната поради възможност от запалване.

- Микровълновата фурна е предназначена за затопляне на храни и напитки. Сушенето на храна или пране и нагряването на нагревателни подложки, чехли, гъби, влажно пране и подобни предмети може да причини нараняване, възпламеняване или пожар.
- Ако се появи дим, изключете или извадете щепсела на фурната и дръжте вратата затворена, за да задушите всички пламъци.
- Нагряването на напитки в микровълнова фурна може да причини внезапен и забавен изблик на кипяща течност. Поради тази причина трябва да се вземат предпазни мерки при работа с контейнери.
- Съдържанието на бебешките шишета и бурканчетата с бебешка храна трябва да се разбърква и температурата трябва да се провери преди консумация, за да се избегнат изгаряния.
- Не се препоръчва да затопляте яйца с черупки и цели твърдо сварени яйца в микровълнова фурна, тъй като може да експлодират, дори и след приключване на готвенето.
- За инструкции относно почистването,

особено уплътненията на вратите, кухините и съседните части, вижте следващия параграф в инструкциите.

- Препоръчва се редовно да почиствате фурната и да отстранявате остатъците от храна.
- Ако уреда не се поддържа в добро състояние, повърхността му може да се влоши и неумолимо да повлияе на живота на уреда и да доведе до опасна ситуация.
- Уреда не трябва да се почиства с пара.
- Тази микровълнова фурна не трябва да се поставя в шкаф.
- Този уред е уред от група 2, клас В. Този уред е в група 2, защото умишлено генерира радиочестотна енергия за затопляне на храна или продукти. Този уред принадлежи към клас В, тъй като е подходящ за използване в жилищни среди и в заведения, директно свързани към мрежа с ниско напрежение, захранваща сгради за битова употреба.
- Този уред не е предназначен да се управлява от външен таймер или от

отделна система за дистанционно управление.

- **ПРЕДУПРЕЖДЕНИЕ - РИСК ОТ ТОКОВ УДАР!**

Не потапяйте уреда, кабела или щепсела във вода или друга течност. Не използвайте уреда с мокри ръце.

- Избягвайте преваряването на храни.
- Не използвайте вътрешността на фурната за съхранение на храна или съдове. Не съхранявайте храна (напр. хляб, бисквити и др.) във фурната.
- Отстранете всички метални връзки и дръжки от хартиени или пластмасови торби/контейнери, преди да ги поставите в микровълновата.
- Не използвайте и не съхранявайте уреда на открито.
- Не използвайте тази фурна близо до вода, във влажно мазе или близо до плувен басейн.
- Достъпните повърхности може да се нагорещят, когато уредът работи.

Повърхностите могат да се нагорещят по време на употреба. Уверете се, че държите хранващия кабел далеч от всякакви горещи повърхности. Не покривайте нито един от вентилационните отвори на фурната.

- Не позволявайте кабелът да виси над ръба на маса или плот.
- Достъпните части могат да се нагряят до високи температури, когато уредата работи. Малките деца трябва да се държат настрана.
- Уреда се нагрява до високи температури, когато работи. Внимавайте никога да не докосвате съпротивления във вътрешността на фурната.
- Радиосмущения.

Използването на микровълнова фурна може да причини смущения, които могат да причинят лошо приемане на вашите радиостанции, телевизори и подобни устройства. Ако има смущения, опитайте се да ги намалите или премахнете, като направите следното:

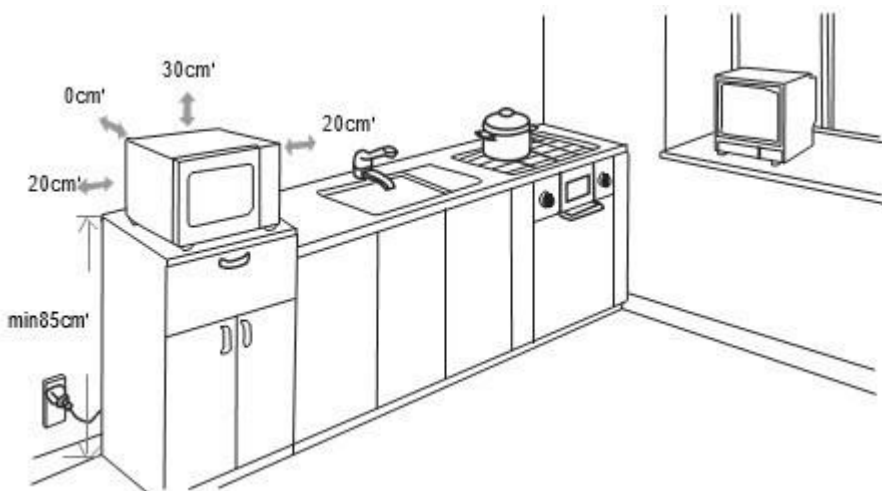
- Почистете вратата на фурната и

- уплътнителните повърхности.
- Пренасочете приемната антена на радиото или телевизията.
- Променете местоположението на фурната спрямо приемника.
- Преместете микровълновата фурна далеч от приемника.
- Включете микровълновата фурна в друг контакт, така че да не е включена в същата електрическа верига като приемника.

Този продукт е ISM оборудване от група 2 клас В. Група 2 включва цялото ISM (промишлено, научно и медицинско) оборудване, чиято радиочестотна енергия се генерира целенасочено и / или се използва под формата на електромагнитно излъчване за обработка на материали и EDM оборудване. Клас В включва оборудване, подходящо за използване в домашни условия и в заведения, директно свързани към електрическа мрежа с ниско напрежение, захранваща сгради за битова употреба.

Монтаж

1. Изберете хоризонтална повърхност с достатъчно свободно пространство за входните и/или изходните отвори за въздух.



- (1) Минималната монтажна височина е 85 см.
- (2) Гърбът на уреда трябва да бъде поставен до стена. Оставете минимално празно пространство от 30 см над фурната и 20 см между фурната и всяка стена.
- (3) Не отстранявайте крачетата под микровълновата фурна.
- (4) Блокирането на входа и/или изхода

на въздуха може да повреди фурната.

(5) Дръжте микровълновата фурна възможно най-далече от телевизори и радиостанции. Използването на микровълнова фурна може да причини смущения, които да повлияят на приемането на вашите радио или телевизори.

2. Включете фурната в електрически контакт. Уверете се, че напрежението и честотата на тока, който доставя, са същите като тези, посочени на табелката на уреда.

ПРЕДУПРЕЖДЕНИЕ: Не монтирайте фурната над готварски плот или друг уред, произвеждащ топлина. Ако фурната е монтирана близо до или над източник на топлина, това може да я повреди и да анулира гаранцията.

ВАЖНО

Забранено е да сменяте захранващия кабел сами. Ако е повреден, той трябва да бъде ремонтиран от следпродажбеното обслужване на местния дистрибутор, от производителя или от квалифицирано лице.

Ако уреда е изпуснат, моля, консултирайте се с квалифициран техник, за да го провери, преди да го използвате отново. Вътрешните повреди могат да доведат до инциденти.

За всякакъв вид проблеми или ремонти, моля, свържете се със следпродажбеното обслужване на местния дистрибутор, производител или квалифицирано лице, за да предотвратите всякакъв риск от опасност.

Изхвърляне и отговорност към околната среда

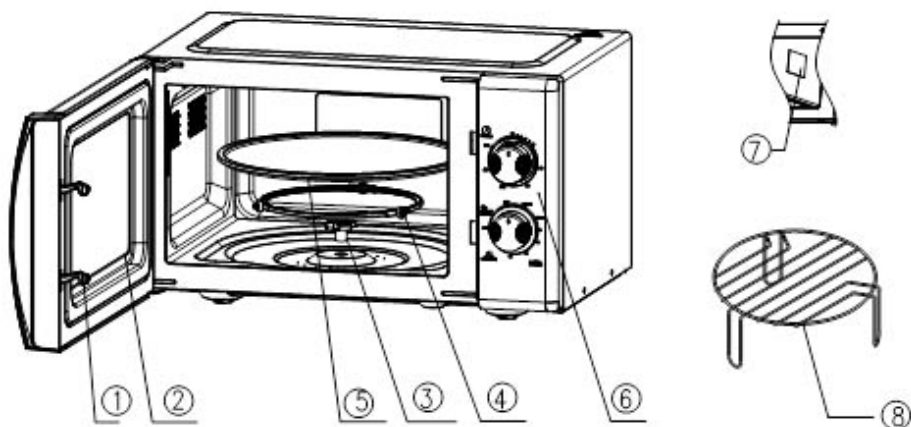
За да бъдем екологични, препоръчваме ви да изхвърлите този уред правилно. Можете да се свържете с местните власти или центрове за рециклиране за повече информация.

Прочетете внимателно инструкциите преди употреба.

Този продукт отговаря на изискванията на Директива 2014/35/ЕС (заменяща Директива 73/23/ЕИО, изменена с Директива 93/68/ЕИО) и 2014/30/ЕС (заменяща Директива 89/336/ЕИО).



Описание на продукта



1) Система за заключване на вратата

Вратата на микровълновата фурна трябва да е добре затворена, за да работи фурната.

2) Прозорец за наблюдение

3) Ос на въртяща се маса

Стъклената чиния лежи върху оста, моторът под последната задвижва въртенето на масата.

4) Въртящ се пръстен

Стъклената чиния се опира на пръстеновидните колела, които го поддържат и поддържат баланса му по време на въртене.

5) Чиния

Храната стои върху въртящата се плоча, чието въртене спомага за равномерно готвене.



ВНИМАНИЕ!

- Първо поставете пръстена на въртящата се поставка, след това поставете въртящата се поставка върху въртящата се ос, като се уверите, че е правилно позиционирана.

6) Контролен панел

Вижте подробна информация по-долу (контролният панел подлежи на промяна без предупреждение).

7) Вълнова защитна пластина от слюда

Намира се в микровълновата фурна до стената на контролния панел.



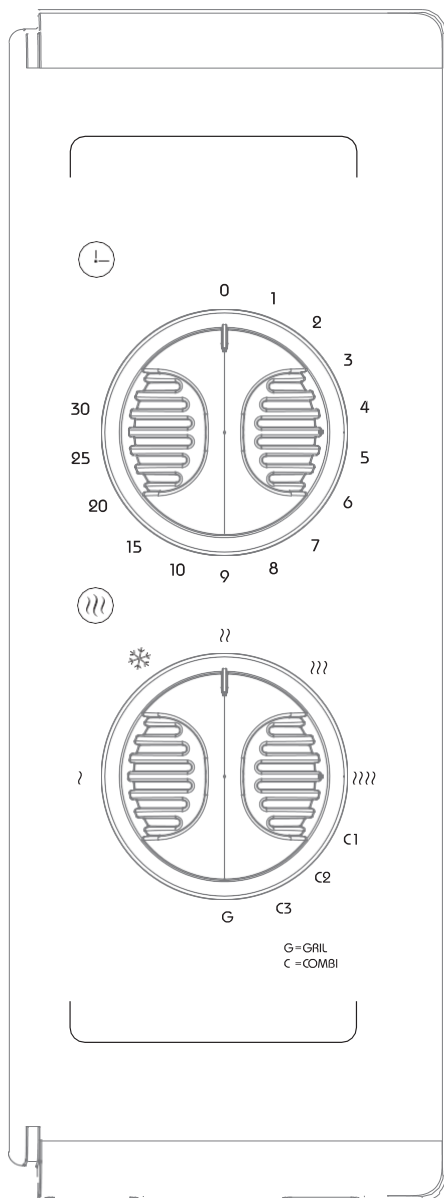
ПРЕДУПРЕЖДЕНИЕ

Никога не отстранявайте пластината от слюда, която предпазва от вълни.

8) Решетка

Използва се за поставяне на храна за печене.

Контролен панел



1) Таймер

- Максималното регулируемо време за готвене е 30 минути.
- Всяка настройка е 1 минута, след 10 минути всяка стъпка съответства на 5 минути.
- Прозвучава зумер, когато таймерът изтече и се върне в нулева позиция.

2) Функция / Бутон за захранване

Има 5 нива на мощност: :

????	ВИСОКА	100 % мощност	(Бързо готвене)
???	ВИСОКА	77 % мощност	(Нормално готвене)
??	СРЕДНА	55 % мощност	(Бавно готвене)
	РАЗМРАЗЯВАНЕ (НИСКА)	33 % мощност	(Размразяване)
?	НИСКА	17 % мощност	(Поддържане на топлината)

Следващата таблица дава референтни времена за размразяване на различни храни:

СЪСТАВКИ	ДИАПАЗОН НА ТЕГЛОТО	ВРЕМЕ НА РАЗМРАЗЯВАНЕ
Месо	0,1 – 1.0 кг.	1:30~26:00
Домашни птици	0,2 – 1.0 кг.	2:30~22:00
Плодове и зеленчуци	0,1 – 0,9 кг.	1:30~14:00

ГРИЛ - Използва се само съпротивлението. Подходящ за печене на колбаси, пилешки крилца, пържоли, филийки месо, сандвичи и др.

Комбинирано готвене - редуват се нагревателя и микровълновата фурна. В зависимост от естеството на храната, оптимални резултати могат да бъдат постигнати с използване на грил и микровълнова печка.

СОМБИ 1 : 17% от времето на работа магнетронът е под напрежение и 83% от времето е под напрежение нагревателят. Подходяща е за печене на котлети, сандвичи и др.

СОМБИ 2 : 28% от времето на работа магнетронът е под напрежение и 72% от времето е под напрежение нагревателят. Подходяща е за печене на пилешки крилца и месо.

СОМБИ 3 : 40% от времето на работа магнетронът е под напрежение и 60% от времето е под напрежение нагревателят. Подходяща е за готвене на големи парчета месо.

Инструкция за употреба

- 1) Включете захранващия кабел
 - Преди да включите захранващия кабел, проверете дали таймерът е настроен на "0".
 - Не блокирайте вентилационните отвори.
- 2) Поставете храната върху въртящата се чиния и затворете вратата. Храната трябва да се съхранява в контейнер.
 - Не използвайте микровълновата фурна празна, в противен случай може да се повреди уреда.
- 3) Задайте желаната мощност.
- 4) Настройте таймера.
 - Ако желаното време е по-малко от 2 минути, завъртете копчето на таймера след позиция 3 минути, след което го завъртете обратно на часовниковата стрелка до желаното време.
- 5) След като желаната продължителност е зададена, готвенето започва. Ако трябва да спрете готвенето на пауза, преди да е приключило, просто отворете вратата (по всяко време), след което я затворете, за да продължите готвенето.
- 6) След като времето изтече и готвенето приключи, микровълновата фурна ще издаде звук и нейната вътрешна светлина автоматично ще се изключи.
 - Ако храната бъде извадена преди края на зададеното време, важно е да преместите бутона на таймера на „0“, за да предотвратите изпразването на микровълновата фурна.
 - Препоръчително е да носите ръкавици, когато изваждате печени храни.
 - Също така внимавайте да не докоснете нагревателния елемент в горната част на вътрешното отделение.
 - В режим Комбинация/Грил всички части на фурната, както и вратата и горната част на фурната, могат да се нагорещат; не докосвайте горещи повърхности, използвайте само бутоните или дръжките.; не докосвайте горещи повърхности, използвайте само бутоните или дръжките.

ВНИМАНИЕ!

- Бързо загряване на храна - обикновено отнема само 2-3 минути, моля, контролирайте в рамките на 5 минути. Моля, обръщайте внимание на състоянието на готвене на храната през цялото време и го регулирайте според вашите вкусови предпочитания. Избягвайте прегряване. При затопляне на супата първо трябва да се разбърква равномерно, след което се покрива с найлоново фолио (оставете ъгли за вентилация) или перфориран капак за нагряване.
- По средата на времето за размразяване - моля, отворете вратата, за да обърнете храната, така че ефектът на размразяване да е равномерен.

Ръководство за прибори

Силно се препоръчва използването на подходящи и безопасни съдове за готвене в микровълнова фурна. Най-общо казано, топлоустойчивите пластмасови, стъклени или керамични съдове са подходящи за готвене в микровълнова фурна. Никога не използвайте метални съдове за готвене в микровълнова фурна или комбинирано готвене, тъй като има голям риск от искри. Можете да се консултирате с таблицата по-долу за насоки.

Материал на контейнера	Микровълнова печка	Грил	Комбинирано готвене
Топлоустойчиво стъкло	0	0	0
Керамика	0	X	X
Обикновено стъкло	X	X	X
Топлоустойчива пластмаса	0	X	X
Обикновена пластмаса	X	X	X
Пластмасово фолио	0	X	X
Метална решетка	X	0	0
Метален контейнер	X	0	0

Съвети за размразяване

Вълните проникват около 4 см в повечето храни. За да се увеличи максимално ефективността на размразяването, се препоръчва:

- 1) За дебели и големи храни ги обръщайте редовно, докато използвате микровълновата, така че да се нагряват равномерно.
- 2) За храни с тегло над 0,5 кг е препоръчително да ги обърнете поне два пъти.
- 3) Размразената храна трябва да се консумира възможно най-бързо; не се препоръчва да се поставя отново в хладилника или да се замразява отново.

Съвети за готвене

Следните фактори могат да повлияят на резултата от готвенето:

Хранителна позиция

Поставете по-дебелите части към външната страна на съда и по-тънките части към центъра на съда, като разпределите храната равномерно. Ако е възможно, не ги застъпвайте.

Време за готвене

Започнете готвенето за кратко време, оценете резултата в края на това време и го удължете в зависимост от желания резултат. Прекаленото готвене може да причини дим и овъгляване на храната.

Гответе храната равномерно

Храни като пиле, хамбургери и пържоли трябва да се обръщат веднъж по време на готвене.

В зависимост от вида на храната, ако е приложимо, разбъркайте ги от външната страна към центъра на съда веднъж или два пъти по време на готвене.

Оставете време за почивка

След като готвенето приключи, оставете храната да престои във фурната за подходящ период от време, това позволява на цикъла на готвене да финализира и храната да се охлади постепенно.

Оценете дали храната е сготвена

Цветът и твърдостта на храните помагат да се определи дали са сготвени, това включва:

- Парата излиза от всички части на храната, не само от краищата.
- Ставите на домашните птици могат да се движат лесно.
- Свинско или птиче месо не съдържа следи от кръв.
- Рибата е непрозрачна и лесно се нарязва с вилица.

Съд за запичане

Когато използвате съд за печене или самонагривач се съд, винаги го поставяйте върху топлоустойчив изолатор (например порцеланов съд), за да избегнете повреда на въртящата се поставка и нейния пръстен.

Подходяща за микровълнова пластмасова обвивка

Когато готвите много мазни храни, внимавайте пластмасовото фолио да не влиза в контакт с храната, тъй като може да се разтопи.

Пластмасов съд за готвене, подходящ за микровълнова фурна

Някои пластмасови съдове, подходящи за микровълнова фурна, може да не са подходящи за готвене на много мазни или много сладки храни. Освен това не трябва да се превишава времето за предварително загряване, посочено в инструкциите за употреба на съда..

Поддръжка и почистване

ГРИЖА ЗА МИКРОВЪЛНОВА ФУРНА



ВНИМАНИЕ!

Микровълновата фурна трябва да се почиства редовно и всякакви остатъци от храна трябва системно да се отстраняват.



ПРЕДУПРЕЖДЕНИЕ

1. Изключете уреда от контакта преди почистване. Никога не потапяйте уреда във вода или друга течност, за да го почистите.
2. Ако микровълновата фурна не се почиства редовно, стените може да се развалят; Това явление е потенциално опасно и може да съкрати живота на микровълновата фурна.
3. Никая част от микровълновата фурна не трябва да се почиства със силни препарати, бензин, абразивен прах или с телена четка.
4. Слюдената плоча на вълнопротектора не трябва да се отстранява.
5. Когато микровълновата фурна е била използвана дълго време, някои миризми може да се задържат във фурната; Ето 3 метода за премахването им:
 - a. Поставете няколко резена лимон в чаша, след което включете микровълновата на висока степен за 2 до 3 минути.
 - b. Поставете чаша червен чай във фурната, след което включете фурната на висока температура.
 - c. Поставете малко портокалова кора във фурната, след което включете фурната на висока температура за 1 минута.

6. ПРЕДУПРЕЖДЕНИЕ: Децата могат да използват микровълновата фурна без надзор само ако са получили подробно обяснение как работи и са напълно наясно с рисковете, свързани с неправилната употреба на фурната.

СЪВЕТИ ЗА ПОЧИСТВАНЕ

Предоставя инструкции за почистване на уплътненията на вратата, вътрешната кухня и съседните части.

Екстериор:

Избършете външната част на фурната с леко влажна кърпа.

Врата:

Почистете вратата и прозореца за наблюдение, като ги избършете с мека, влажна кърпа.

Изтъркайте уплътненията на вратата и съседните части, за да премахнете всички следи от пръски или други замърсявания.

Избършете контролния панел с леко влажна кърпа.

Вътрешни стени:

Избършете вътрешните стени с леко влажна кърпа.

Избършете капака на слюдената плоча на протектора за вълни, за да премахнете всички следи от пръски.

Чиния / пръстен на въртяща се маса / ос на въртяща се маса:

Измийте с вода и мек сапун.

Изплакнете с чиста вода и изсушете напълно.

Ремонт

Извършете следните проверки, преди да се свържете със сервиз.

1. Поставете чаша вода (приблизително 150 мл) в микровълновата фурна и затворете напълно вратичката. Светлината на микровълновата фурна се изключва, когато вратата е добре затворена. Оставете микровълновата да работи за 1 минута.

2. Лампата на микровълновата фурна светва ли?

3. Охлаждащият вентилатор работи ли? (Поставете ръката си върху задните вентилационни отвори.)

4. Чинията върти ли се?

(Чинията може да се върти по или обратно на часовниковата стрелка. Това е нормално.)

5. Гореща ли е водата във фурната?

Ако отговорът на някой от тези въпроси е отрицателен, проверете контакта и предпазителите на електрическото табло.

Ако стенният контакт и предпазителите работят нормално, **СВЪРЖЕТЕ СЕ С НАЙ-БЛИЗКИЯ ОТОРИЗИРАН РЕМОНТЕН ЦЕНТЪР**

Инструкции за безопасност при ремонт

ВНИМАНИЕ!: МИКРОВЪЛНОВО ИЗЛЪЧВАНЕ

1. Високоволтовият кондензатор остава зареден след изключване. Скъсете отрицателния извод на високоволтовия кондензатор към шасито на фурната (с помощта на отвертка), за да разределите кондензатора, преди да докоснете фурната.

2. По време на ремонт, при който частите, изброени по-долу, могат да бъдат отстранени, това може да даде достъп до потенциали над 250 V към земята.

- Магнетрон
- Трансформатор за високо напрежение
- Кондензатор за високо напрежение
- Високо напрежение на диода
- Предпазител за високо напрежение

3. Следните ситуации могат да причинят прекомерно излагане на микровълни по време на ремонт.

Неправилен монтаж на магнетрон.

Неправилно сглобяване на ключалките на вратата, пантите на вратата или на вратата.

Вратата, уплътнението на вратата или корпусът са повредени.

Технически спецификации

Модел	SMW23VMR / SMW23VMB / SMW23VMBL / SMW23VMP / SMW23VMS / SMW23VCR / SMW23VGA / SMW23VMACA
Захранващо напрежение	230V~ 50Hz
Консумирана мощност	1280W
Изходна мощност	800W
Мощност Грил	1000W
Обем	23 L
Честота	2450 MHz

Ние отхвърляме всякаква отговорност за дефекти, дължащи се на неправилна употреба на уреда и щети, дължащи се на ремонт или поддръжка от трета страна или поради инсталиране на неоторизирани части.



Този символ върху продукта показва, че този уред трябва да се изхвърли в съответствие с Директива 2012/19/ЕС за отпадъци от електрическо и електронно оборудване (WEEE). Електрическото и електронното оборудване съдържа опасни вещества, които могат да имат последствия за околната среда и човешкото здраве по време на цикъла на преработка на продукта.

Ето защо, когато това уред е в края на живота си, той не трябва да се изхвърля заедно с несортираните битови отпадъци. Като потребител вие играете решаваща роля в цикъла на повторна употреба, рециклиране и други форми на възстановяване на електрическо и електронно оборудване. Центровете за приемане на отпадъци и съоръженията за събиране са достъпни за вас чрез общините (съоръжения за рециклиране) и дистрибутори.

Ваша отговорност е да използвате наличните системи за селективно събиране на отпадъци.

ОТСТРАНЯВАНЕ НА НЕИЗПРАВНОСТИ

ВНИМАНИЕ!

За да се предотвратят всякакви опасности, е наложително, в случай на проблем, да се свържете със следпродажбеното обслужване на производителя или търговеца или с квалифициран електротехник, одобрен за този вид ремонт. Във всички случаи уреда трябва да се върне на съответния техник за поддръжка.

Нормално	
Микровълновата печка пречи на телевизионното приемане	Приемането от телевизори и радиостанции може да има смущения, когато микровълновата фурна работи. Тази интерференция е подобна на тази, генерирана от малки електрически уреди като блендери, прахосмукачки и електрически вентилатори. Това е нормално.
Приглушена светлина на фурната	По време на готвене в микровълнова фурна при ниска мощност светлината на фурната може да затъмни. Това е нормално.
Върху вратата се натрупва пара, от вентилационните отвори излиза горещ въздух	По време на готвене от храната се отделя пара. Това основно се евакуира през вентилационните отвори, но малко количество се натрупва върху студени повърхности като вратата на фурната. Това е нормално.
Фурната е използвана случайно без храна вътре.	Използването на празна фурна няма да я повреди, ако е за кратко време. Но това не се препоръчва.

Проблем	Възможна причина	Решение
Фурната не работи	(1) Захранващият кабел не е свързан правилно.	Изключете уреда, изчакайте 10 секунди, след което го включете отново.
	(2) Проблем с електрически контакт.	Тествайте контакта, като включите други електрически уреди в него.
Фурната не загрява	(3) Вратата не е затворена добре.	Затворете здраво вратата.
Стъкленият въртящ се плот издава шум, когато микровълновата работи	(4) Поддържащата повърхност на колелцата на тавата и дъното на фурната са замърсени.	Вижте параграфа Почистване на вашата микровълнова фурна за почистване на замърсени повърхности.

Този уред е в съответствие с директивите на СЕ за потискане на радиосмущения и безопасност при ниско напрежение и отговаря на настоящите изисквания за безопасност.

Подлежи на технически модификации.

SCHNEIDER